

TS Ultra

Der leistungsstarke Stellantrieb



EBERLE

www.eberle.de

Life Is On

Schneider
Electric

TS Ultra und TS Ultra+ im Überblick

TS Ultra

- Kompakt für Verteiler mit 40 mm Ventilmittenabstand
- Höherer Schutzgrad
- Leicht ablesbare Anzeige über 360° positionierbar
- 5,5 mm Hub
- Einstiegs- und hochleistungsstarke Ausführungen
- Sehr schnelle Öffnungszeit (4 mm in 2 Minuten)

TS Ultra+

- Gleiche Leistungsmerkmale wie beim TS Ultra
- Für Überkopfmontage geeignet
- 120 N Schließkraft
- Verbessertes manuelles Positionieren
- Steckkabel
- Normal geschlossene und normal offene Ausführungen
- Option mit geringer Leistungsaufnahme 1 W

TS Ultra – das Einstiegsmodell

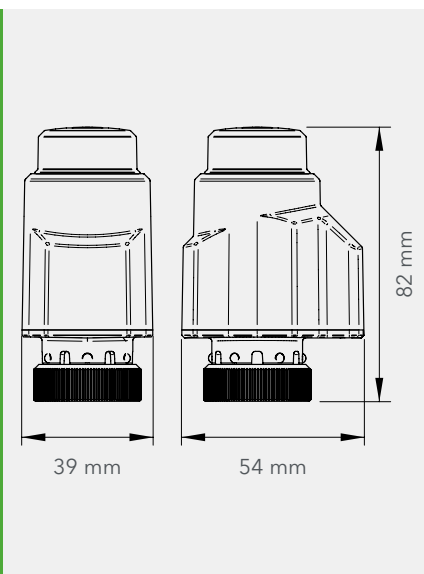
Perfekt als Einstiegsmodelle geeignet – die leistungsstarken Stellantriebe TS Ultra (230 V) und TS Ultra (24 V) von EBERLE Controls. Sie stehen für ein top Preis-Leistungsverhältnis.

- Geeignet für Verteiler mit 40 mm Ventilmittenabstand
- Robust und leise
- 360° Zustandsanzeige des Ventils oben am Regler
- Festes Kabel
- Schnelle Ansprechzeit
- IP44
- Verbesserter Hub von 5,5 mm



Technische Daten

Typ	TS Ultra (230 V)	TS Ultra (24 V)
Artikelnummer	0483 1005 0815	0484 1005 0815
Versorgungsspannung	230 V ~ 50 Hz	24 V AC/DC
Leistungsaufnahme	2,5 W	
Reglertyp	Offen/geschlossen	
Ventiltyp	Normal geschlossen	
Kabel	Festes Kabel, 2 x 0,75 mm ² , 80 cm lang, freie Kabelenden mit Endhülsen	
Schutzart	IP44	
Hub	5,5 mm	
Ventilanschluss	M 30 x 1,5 mm	
Maße	82 x 39 x 54 mm (H x B x T)	
Lagertemperatur	-20 °C bis 60 °C	
Betriebstemperatur	0 °C bis 50 °C	
Schließkraft	100 N	



Lieferbare Optionen (auf Anfrage):

- Ausführung mit geringer Leistungsaufnahme (1 W)
- M28 Mutter (weitere Ventilanschlüsse auf Anfrage)
- Mit Handverstellung
- Alternative Kabellängen
- Mit halogenfreiem Kabel

TS Ultra+

– der Leistungsstarke

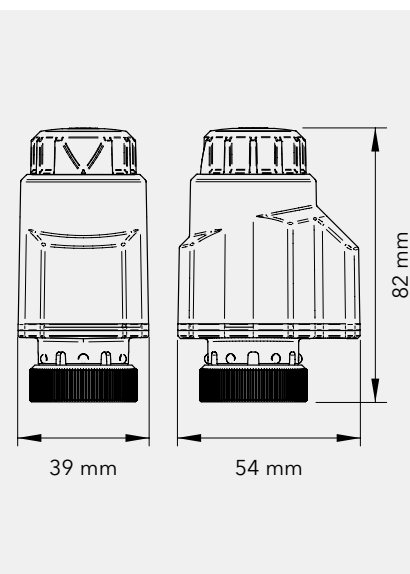
Die neuen Stellantriebe TS Ultra+ (230V) und TS Ultra+ (24V) von EBERLE Controls sind auf dem neuesten Stand der Technik und bieten die beste Leistung.

- Neue, verbesserte manuelle Einstellmöglichkeiten oben an der Kappe
- Marktführend mit Schutzart IP55
- Für Überkopfmontage geeignet
- Steckbares Kabel für unkomplizierte Montage und einfachen Austausch
- Geeignet für Verteiler mit 40 mm Ventilmittenabstand
- Robust und leise
- 360° Zustandsanzeige des Ventils oben am Regler
- Schnelle Ansprechzeit (öffnet um 4 mm in 2 Minuten)
- Verbesserter Hub von 5,5 mm
- 120 N Schließkraft



Technische Daten

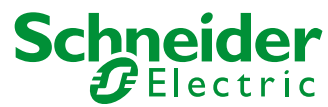
Typ	TS Ultra+ (230 V)	TS Ultra+ (24 V)
Artikelnummer	0481 1105 1015	0482 1105 1015
Versorgungsspannung	230 V ~ 50 Hz	24 V AC/DC
Leistungsaufnahme	2,5 W	
Reglertyp	Offen/geschlossen	
Ventiltyp	Normal geschlossen	
Kabel	Steckbares Kabel, 2 x 0,75 mm ² , 100 cm lang, freie Kabelenden mit Endhülsen	
Schutzart	IP55	
Hub	5,5 mm	
Ventilanschluss	M 30 x 1,5 mm	
Maße	82 x 39 x 54 mm (H x B x T)	
Lagertemperatur	-20 °C bis 60 °C	
Betriebstemperatur	0 °C bis 60 °C	
Schließkraft	120 N	



Lieferbare Optionen (auf Anfrage):

- Ausführung stromlos offen
- Ausführung mit geringer Leistungsaufnahme (1 W)
- M28 Mutter (weitere Ventilanschlüsse auf Anfrage)
- Alternative Kabellängen
- Mit halogenfreiem Kabel

Life Is On



468 931 004 335 – 01/20 – Irrtum und Änderungen vorbehalten

www.eberle.de
info.eberle@se.com

EBERLE Controls GmbH
Klingenhofstraße 71
D-90411 Nürnberg
T +49(0)911 56 93 0
F +49(0)911 56 93 536
E-Mail: info.eberle@se.com
www.eberle.de