

# Raumtemperaturregler – Serie RTR-E 3000

Room Temperature Controller – RTR-E 3000 series

# EBERLE

by Schneider Electric

RTR-E 3542  
RTR-E 3545  
keine Lagergeräte  
– nur auf Anfrage  
not carried on stock  
– only on request



RTR-E 3524



RTR-E 3542



RTR-E 3545

## Merkmale:

- Bimetall-Technik mit thermischer Rückführung und hoher Präzision
- Aufputzmontage oder direkt auf UP-Dose mit senkrechten Befestigungslöchern oder mit Schnappbefestigung auf DIN-Schiene
- Übersichtliche Klemmenreihe und großzügiger Klemmenraum für einfache und schnelle Installation
- Gehäusefarbe reinweiß ähnlich RAL 9010
- Montierbar auf Adapterrahmen ARA 1E (Zubehör siehe Seiten 71–72)

## Characteristics:

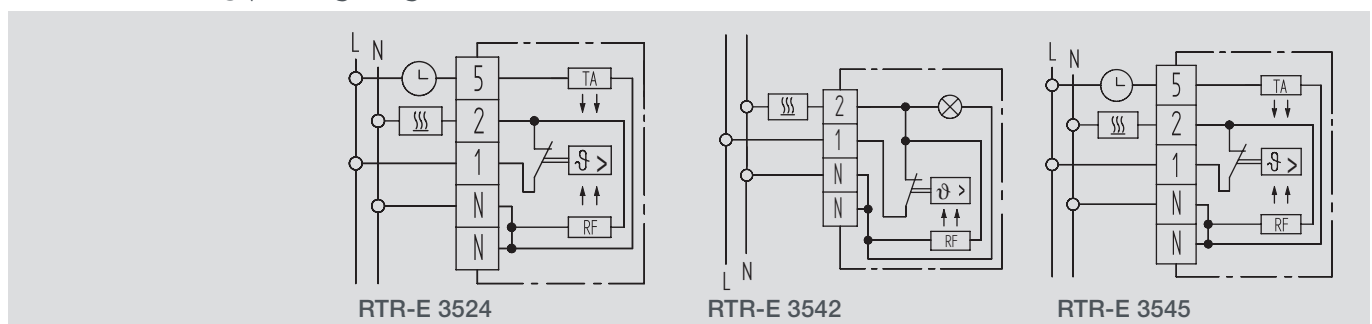
- Bimetal technology with thermal feedback and high precision
- Surface mounting or directly on a conduit box with vertical fixing holes or on a DIN rail with a snap-on clip
- Clear terminal arrangement and ample terminal space for quick and easy installation
- Housing color: pure white (similar to RAL 9010)
- Mountable on adapter frame ARA 1E (accessories see pages 71–72)

## Allgemeine technische Daten | General technical data

Bestellbez.   Type	RTR-E 3524	RTR-E 3542	RTR-E 3545
Artikel-Nr.   Article No.	101 1102 51 102	101 1115 51 102	101 1102 50 102
Temperaturbereich Temperature range	5...30°C	5...30°C	5...30°C
Kontakt Contact	1 Öffner 1 break contact	1 Öffner 1 break contact	1 Öffner 1 break contact
Betriebsspannung Operating voltage	230V AC 50/60 Hz	230V AC 50/60 Hz	230V AC 50/60 Hz
Schaltstrom Switching current	AC 10 mA... 16(4) A; DC 100W	AC 10 mA... 16(4) A; DC 100W	AC 10 mA... 16(4) A; DC 100W
Temperaturabsenkung (TA) Temperature set-back (TA)	~5K ⊖	–	~5K ⊖
Hysterese Hysteresis	~0,5K	~0,5K	~0,5K
Schalter Switch	–	–	–
Anzeigelampe Indicator lamp	–	Heizung EIN calling for heat	–
Schutzart/Schutzklasse Protection class of housing	IP 30/ schutzisoliert IP 30/insulated	IP 30/ schutzisoliert IP 30/insulated	IP 30/ schutzisoliert
Besondere Eigenschaften Special features	–	–	geschl. Gehäusedeckel/ Innenskala tamper proof/inside scale
Maße Dimensions	75 x 75 x 27,5 mm	75 x 75 x 27,5 mm	75 x 75 x 27,5 mm

⊖ Ansteuerung über externe Schaltuhr / ⊕ Operated via external timer

## Schaltzeichnung | Wiring diagram



RTR-E 3524

RTR-E 3542

RTR-E 3545